

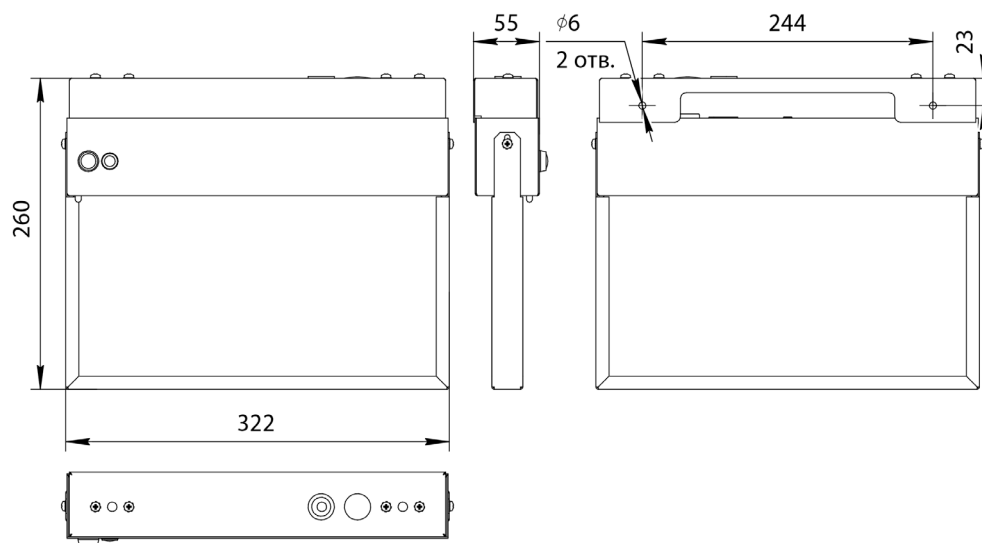


FLAG



Артикул	Наименование позиции	Режим работы	Срок службы источника света, ч	Нормируемая продолжительность аварийной работы, ч	Яркость светового указателя, кд/м ²		Номинальная потребляемая мощность, Вт	Коеффициент мощности	Класс защиты	Рабочая температура, °С
					минимальная яркость знака безопасности в аварийном режиме	средняя яркость знака безопасности в нормальном режиме				
№1 Автономная система аварийного освещения с функцией TELECONTROL (230V, 50Hz)										
Автономный световой указатель / оповещатель пожарный световой с функцией TELECONTROL										
a15610	BS-FLAG-71-S1-INEXI2	постоянный	150 000 (2 x 75 000)	1	60	195	6,3	0,90	II	+1...+35
a15611	BS-FLAG-73-S1-INEXI2	постоянный	150 000 (2 x 75 000)	3	30	97	4,6	0,85	II	+1...+35
№2 Автономная система аварийного освещения с функциями AUTOTEST, TELECOMAND, FELS и MSS (230V, 50Hz)										
Автономный световой указатель / оповещатель пожарный световой с функциями AUTOTEST и TELECOMAND										
a15612	BS-FLAG-71-S1-INEXI3	постоянный	150 000 (2 x 75 000)	1	60	195	6,3	0,90	II	+1...+35
a15613	BS-FLAG-73-S1-INEXI3	постоянный	150 000 (2 x 75 000)	3	30	97	4,6	0,85	II	+1...+35
Автономный световой указатель / оповещатель пожарный световой с функциями AUTOTEST, TELECOMAND, FELS										
a17395	BS-FLAG-81-S1-INEXI3-FELS	непостоянный	75 000	1	60	195	2,8	0,75	II	+1...+35
Автономный световой указатель / оповещатель пожарный световой с функциями AUTOTEST, TELECOMAND, MSS										
a15614	BS-FLAG-71-S1-INEXI3-MSS3	постоянный	150 000 (2 x 75 000)	1+1+1	30	97	4,6	0,85	II	+1...+35
№4 Централизованная система аварийного освещения с электрическим источником ЦАУ BS-ELECTRO-4-400/220 (без адресного управления, напряжение питания = 220V / 230V, 50Hz)										
№5.1 Централизованная система аварийного освещения с электрическим источником: ЦАУ BS-ELECTRO-5-400/220 (с адресным управлением каждой группой световых приборов, напряжение питания = 220V / 230V, 50Hz)										
№6 Централизованная система аварийного освещения с электрическим источником: ИБП BS-REZERV-6-230/230 (напряжение питания 230V, 50Hz)										
Световой указатель / оповещатель пожарный световой централизованного электропитания										
a17019	BS-FLAG-10-S1-ELON	централизованный	150 000 (2 x 75 000)	-	60	195	3,9	0,90	II	-40...+40
№5.2 Централизованная система аварийного освещения с электрическим источником: ЦАУ BS-ELECTRO-5-400/220 (с адресным управлением каждым световым прибором, напряжение питания = 220V / 230V, 50Hz)										
Световой указатель / оповещатель пожарный световой централизованного электропитания с адресным управлением										
a15616	BS-FLAG-10-S1-BSE5	централизованный	150 000 (2 x 75 000)	-	60	195	4,9	0,90	I	-20...+40
№7 Системы аварийного освещения с напряжением питания групповых цепей аварийного освещения = 24V										
Световой указатель / оповещатель пожарный световой централизованного электропитания (=24V)										
a15617	BS-FLAG-10-S1-24	централизованный	150 000 (2 x 75 000)	-	60	195	4	-	III	-40...+40
a26036	BS-FLAG-10-F1-24	централизованный	100 000	-	20	65	2	-	III	-40...+40

ГАБАРИТНЫЕ РАЗМЕРЫ



АКСЕССУАРЫ



a4086
Кронштейн BS-K-3 White

(для крепления к стене
торцом)



a26150
Крышка BS-KR-3 White

(для крепления на две
шпильки M8)

Серия знаков безопасности (заказываются отдельно): BL-3015B.

Способ крепления – на двухсторонний скотч (в комплекте).

Размещение знаков безопасности – одностороннее или двухстороннее.